

Tradition vereint mit Innovation

Durch maßgeschneiderte Konzeptlösungen im Bereich der Fertigungsmesstechnik zeichnet sich Nieberding mittlerweile seit über 40 Jahren aus. Im Zuge der stetig wachsenden Ansprüche an Mess- und Prüfmitteln entwickeln wir immer wieder neue Messverfahren, um unsere Kundenzufriedenheit stetig weiter auszubauen. Alle bekannten Technologien und Verfahren werden wir entsprechend den Anforderungen adaptieren und gemeinsam mit Ihnen verfeinern.

Komplexe Aufgaben – Gut gemessen

Traditionell ist Nieberding führender Anbieter im Bereich der pneumatischen Messtechnik. Unzählige pneumatische Messmittel sind in allen technischen Branchen weltweit vertreten und überzeugen nicht nur durch Genauigkeit, sondern besonders durch Langlebigkeit. Doch auch andere Messverfahren und komplexe Systemaufgabenstellungen sind für uns keine unlösbaren Herausforderungen.

Fortschritt statt Stillstand

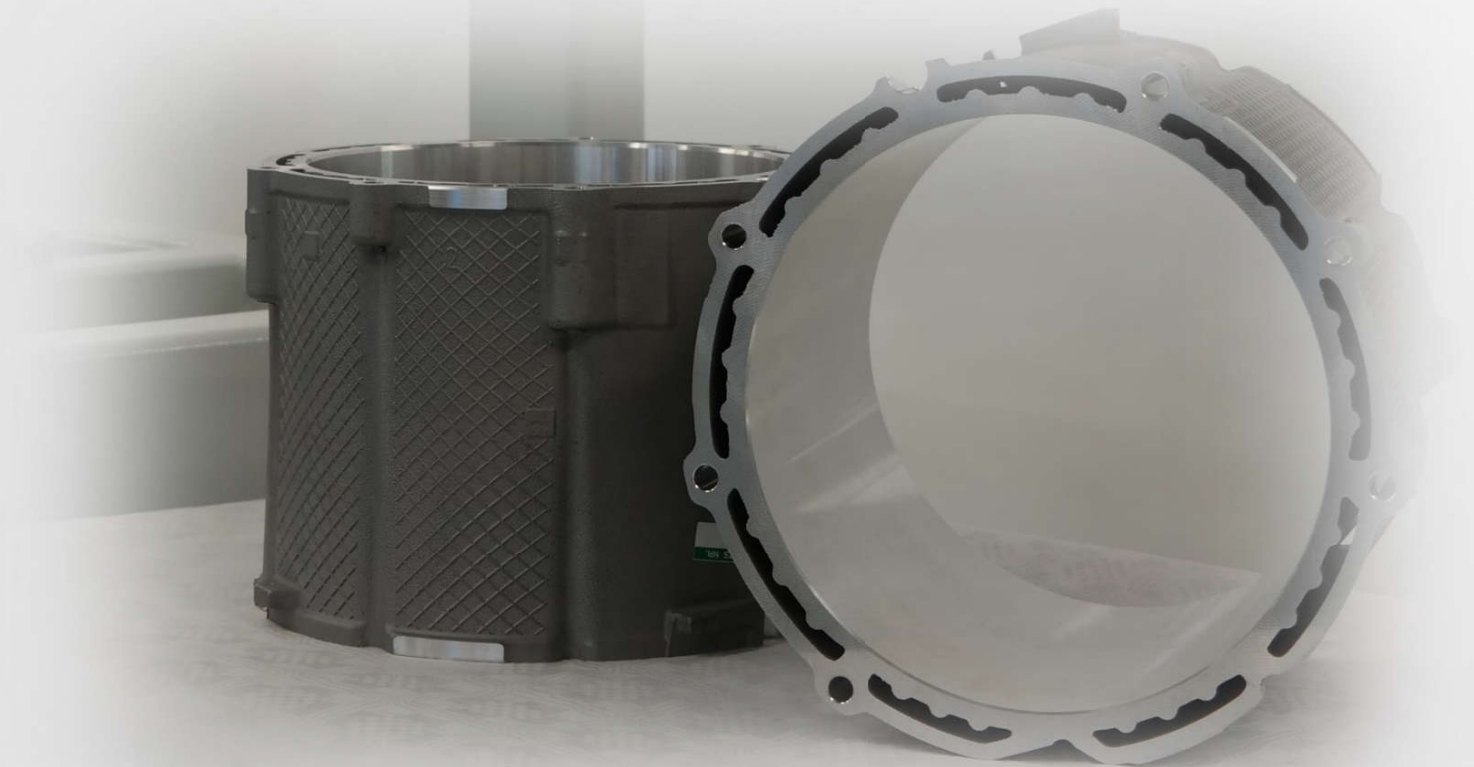
Um der rasanten Entwicklungen in der globalen Industrie begegnen zu können, nutzen wir unser umfangreiches Know-How um die Prozesse und Produkte kontinuierlich weiter zu entwickeln. Das innovative Mitwirken unserer Mitarbeiter, bei dieser Transformation, ist durch eine große Transparenz der einzelnen Veränderungen sichergestellt.

Altes Knowhow mit Junger Kraft

Wir möchten unseren Kunden auch in den nächsten Jahren eine hohe Qualität und Zuverlässigkeit unserer Produkte bieten. Mitarbeiter sind dazu in allen Bereichen unser größter Erfolgsfaktor, weshalb wir fortlaufend im gesamten Unternehmen neue Mitarbeiter – auch über eine eigene Ausbildung – aufbauen.

Schauen Sie sich auch unsere anderen Konzeptlösungen an:

Gelenkgabel | Kardanwelle | Ventilsitz | Pleuel | Zahnstange | Turboladerrad | Bremshebel
Bremstraverse | Ventilplatte | Kreuzgelenk | Getrieberad | Lagerzapfen | Kurbelwellengehäuse

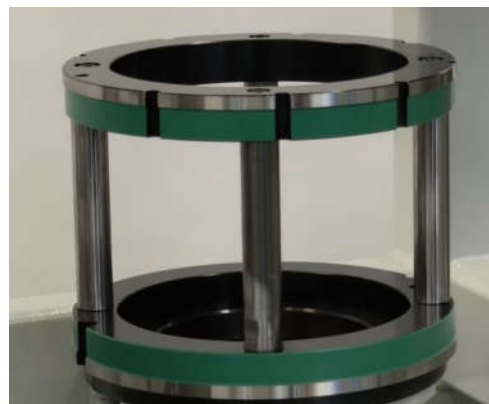
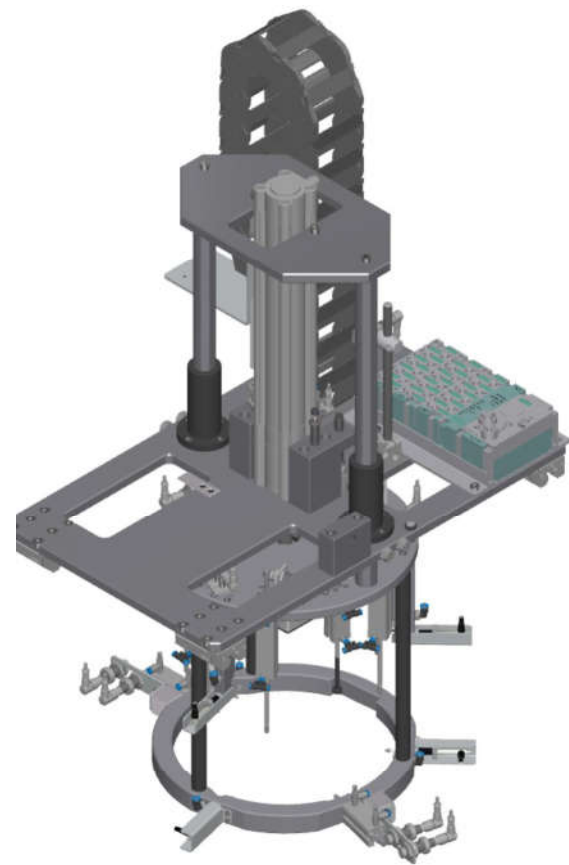


LÖSUNGSKONZEPT

ELEKTROMOTORENGEHÄUSE

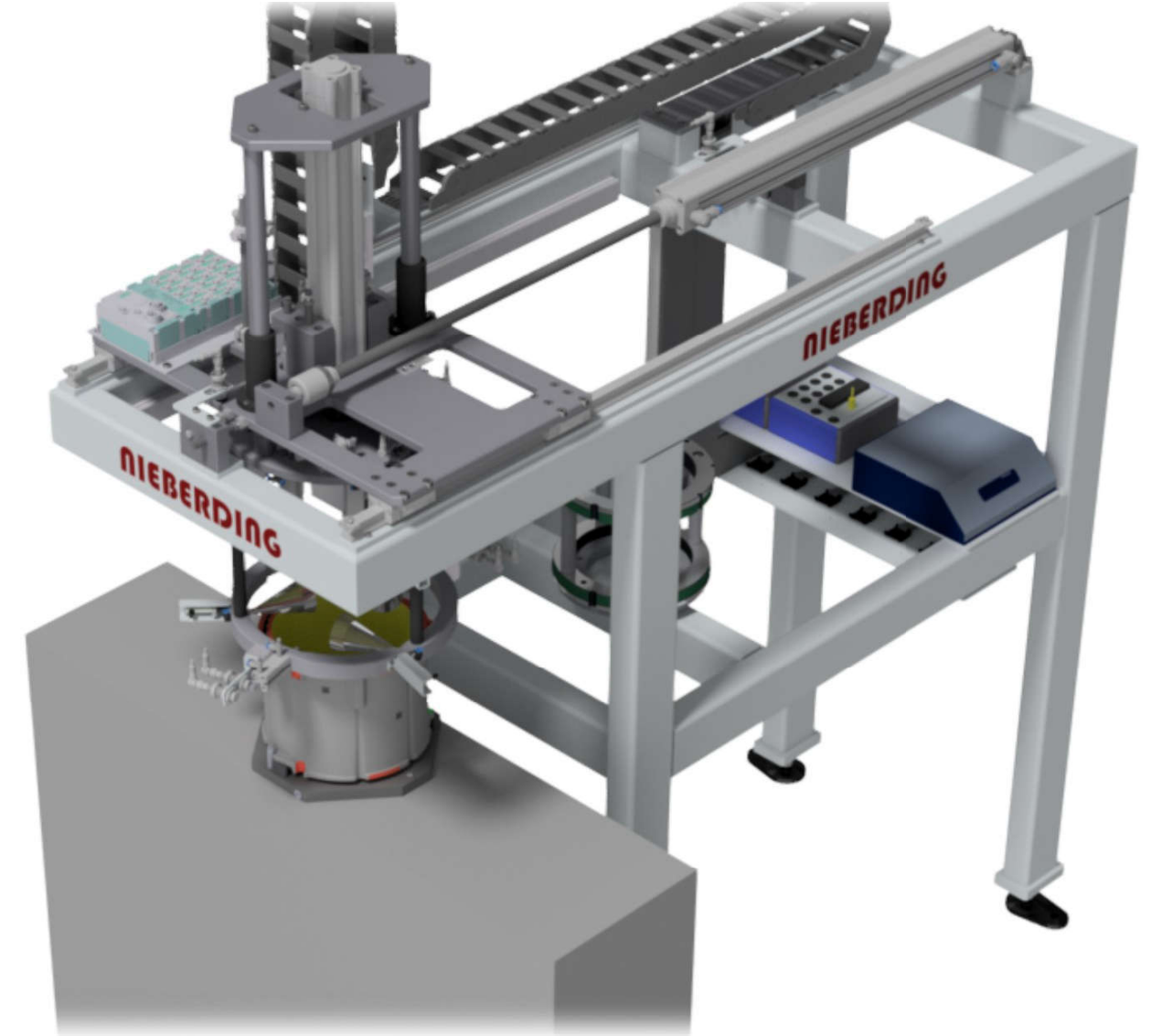
|| BESCHREIBUNG

Diese vollautomatische Messvorrichtung dient zum gleichzeitige Messen und Prüfen eines kompletten Gehäuses. Nach der Positionierung des Gehäuses werden sechs pneumatisch zustellbare induktive Messtaster, sechs Reinigungsdüsen und 11 Prüfstifte von oben auf das Werkstück abgesenkt. Alle Merkmale werden aufgenommen und zur Maschinenkorrektur herangezogen.



|| MESSEN UND PRÜFEN KOMBINIERT

Die Kombination aus Messen und Prüfen in einem Arbeitsschritt sorgt langfristig für enorme Kosteneinsparung, ermöglicht eine Reduzierung der Taktzeit und lässt somit eine Erhöhung der Stückzahlen ohne Qualitätseinbußen zu. Das Prüfen wird in der Regel von einem Produktionsmitarbeiter durchgeführt, sodass sich dieser nun auf wertschöpfende Aufgaben konzentrieren kann.



|| AUFGABENSPEKTRUM

PRÜFGRUND:	INPROZESSMESSUNG PRÜFUNG
MESSEN:	AUßENDURCHMESSER
PRÜFEN:	BOHRUNGSABFRAGE NUTENABFRAGE
MERKMALE:	DURCHMESSER ATTRIBUTIV
HANDLING:	PNEU. LINEARACHSEN
TAKTZEIT:	30 SEK.